

### CONSTRUCTEUR :

SCHUEERLE

### DOMAINES D'UTILISATION :

BTP, ouvrages d'art :

- Lancement
- Ripage
- Vérinage
- Démantèlement
- Etc.

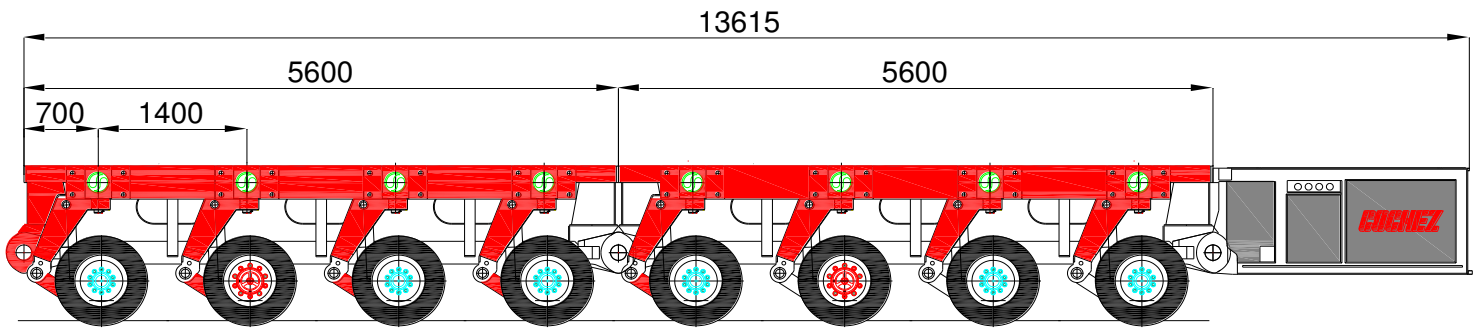
INDUSTRIE, levage et manutention :

- Presses
- Machines
- Transformateurs
- Turbines
- Etc.

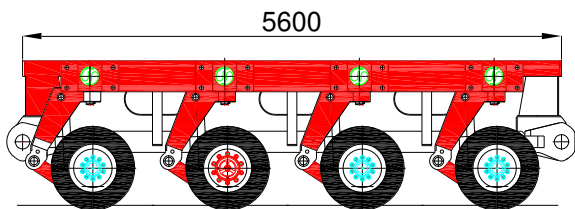


## DONNEES TECHNIQUES :

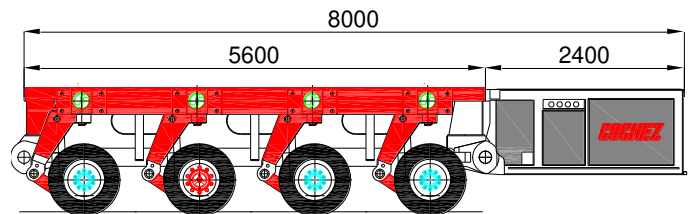
### Chariot à plate-forme à 8 essieux :



### Chariot à plate-forme à 4 essieux :

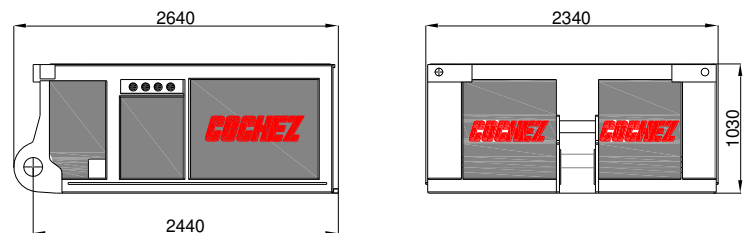


### Chariot à place-forme 4 essieux +Power Pack Unit Z100 DE



Vitesse (km/h)	5	3	1	0.5
Poids à vide (kg)	15900			
Charge utile (kg)	104100	112100	128100	144100
Poids total autorisé (kg)	120000	128000	144000	160000
Charge sur essieu autorisé (kg)	30000	32000	36000	40000
Charge sur essieu oscillant (kg)	15000	16000	18000	20000
Charge sur roue (kg)	7500	8000	9000	10000

### Power Pack Unit Z100 DE



<b>Poids à vide avec consommables (kg)</b>	3 700
<b>Nombre d'essieux oscillants en tout</b>	40
<b>Nombre d'essieux oscillants moteurs</b>	16

### **ORLEANS**

Z.I. de la Saussaye  
253, rue du Rond d'Eau  
ST CYR-EN-VAL  
45075 ORLEANS CEDEX 2

**02 38 25 12 19**

Fax 02 38 25 12 28

### **VALENCIENNES**

COCHEZ (Siège social)  
918, avenue Jean Jaurès  
59174 LA SENTINELLE  
Email : [cochez@cochez-sa.com](mailto:cochez@cochez-sa.com)

**03 27 21 21 21**

Fax 03 27 21 21 22

### **DUNKERQUE**

Rue des Anciens d'A.F.N  
59630 BOURBOURG

**03 28 62 39 87**

Fax 03 28 62 39 89