

CONSTRUCTEUR : ORMIG

DOMAINES D'UTILISATION :

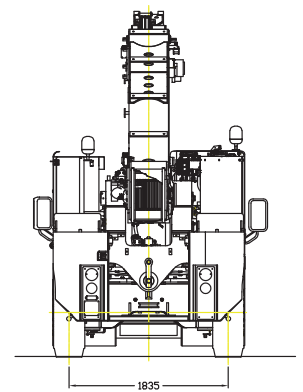
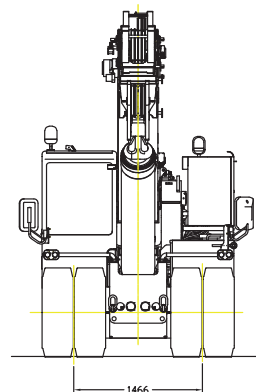
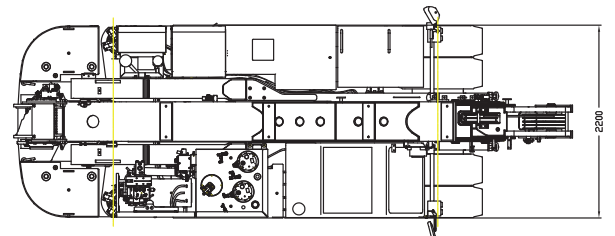
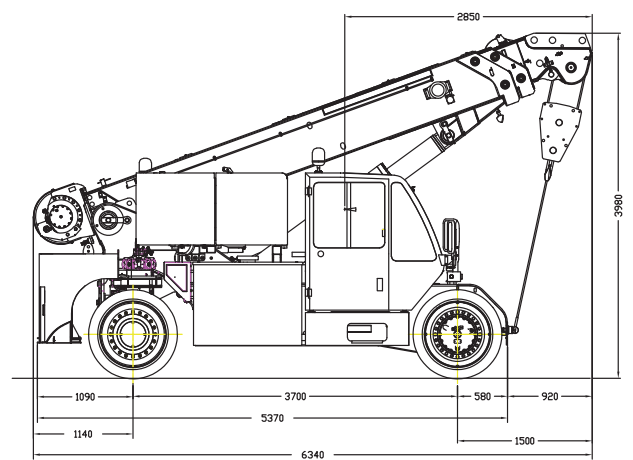
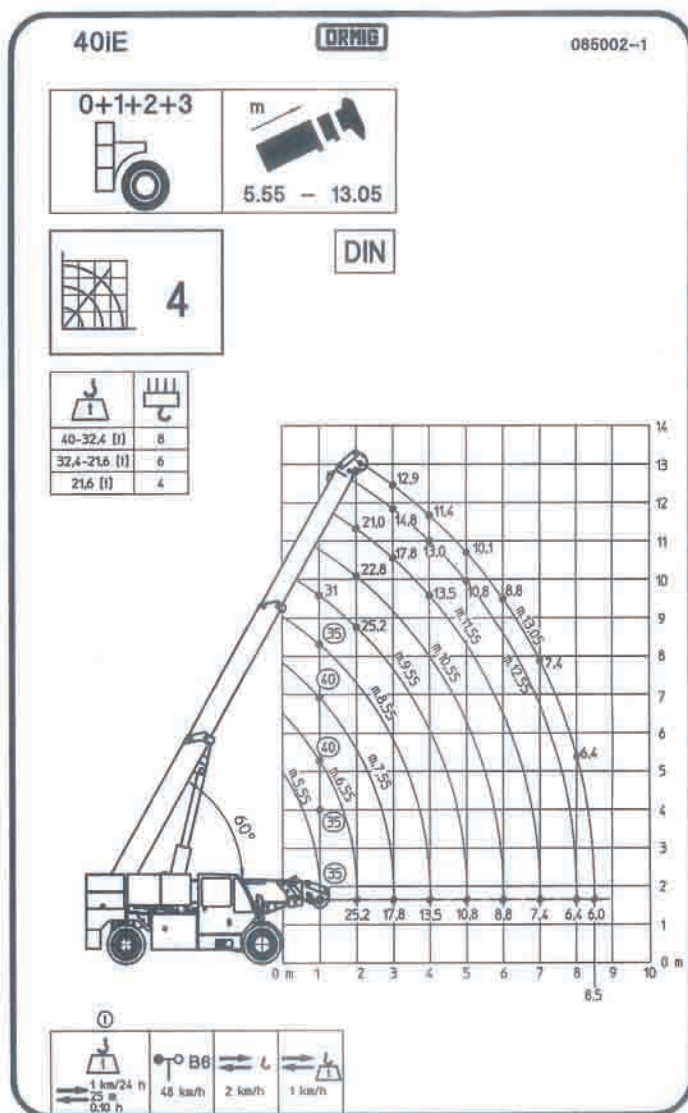
INDUSTRIE, LEVAGE ET MANUTENTION :

- SILO
- MACHINES DE PETITS TONNAGES
- TRANSFORMATEURS
- TURBINES
- ETC...





## DONNÉES TECHNIQUES :



### VALENCIENNES COCHEZ (SIÈGE SOCIAL)

918, AVENUE JEAN-JAURÈS  
59174 LA SENTINELLE  
 cochez@cochez-sa.com

**+33 (0)3 27 21 21 21**  
 03 27 21 21 22

### ORLÉANS

Z.I. DE LA SAUSSAYE  
253, RUE DU ROND D'EAU  
ST CYR-EN-VAL  
45075 ORLÉANS CEDEX 2

**+33 (0)2 38 25 12 19**  
 02 38 25 12 28

### DUNKERQUE

RUE DU VIEUX CHEMIN DE LOON  
59820 GRAVELINES

**+33 (0)3 28 28 97 08**  
 03 28 28 97 13